

QJ370 – КОРПУС ДЛЯ УСТАНОВКИ РАСПЫЛИТЕЛЕЙ

Высокая производительность,
компактные размеры



QJ370 Корпус для установки распылителей

QJ373-1-NYB

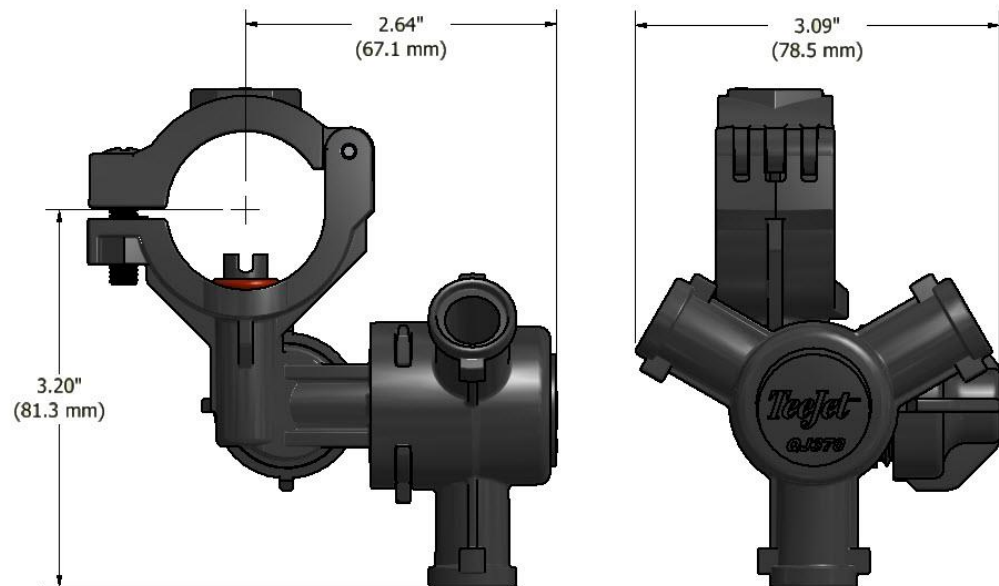


QJ375-1-NYB



QJ370 Корпус для установки распылителей

- QJ370 обеспечивает:
 - Производительность: **10.6 л/мин** при падении давления **0,34 бар**
 - Максимальное давление: **20 бар**
 - Стандартные размеры труб: $\frac{1}{2}$ " , 20 мм, $\frac{3}{4}$ " , 25 мм, **1"**
 - Тонкий профиль

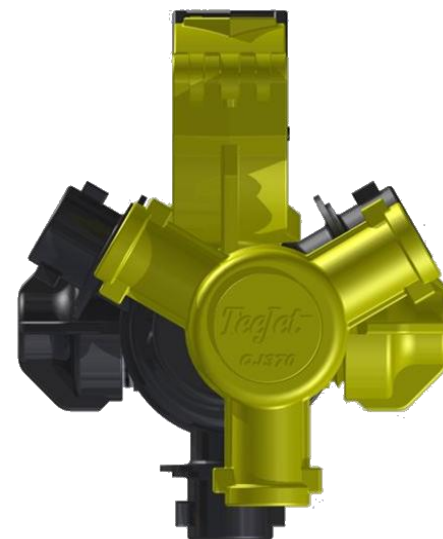
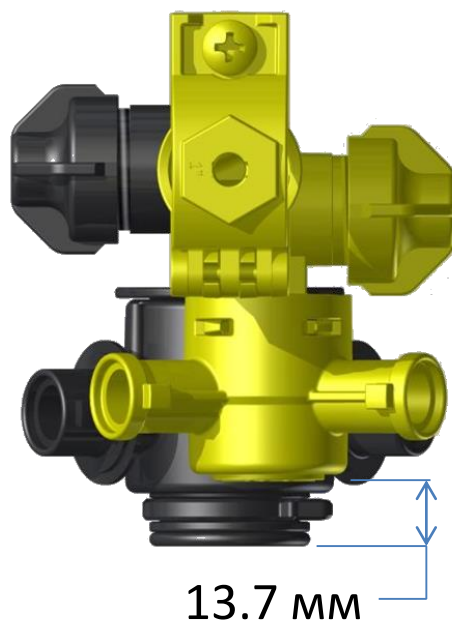
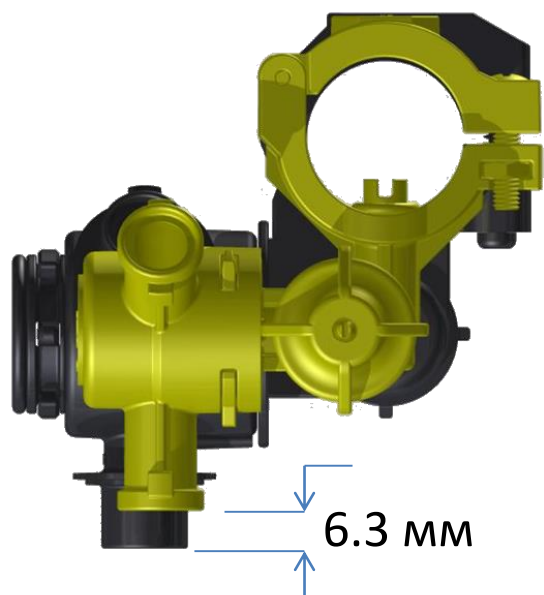


QJ370 Корпус для установки распылителей

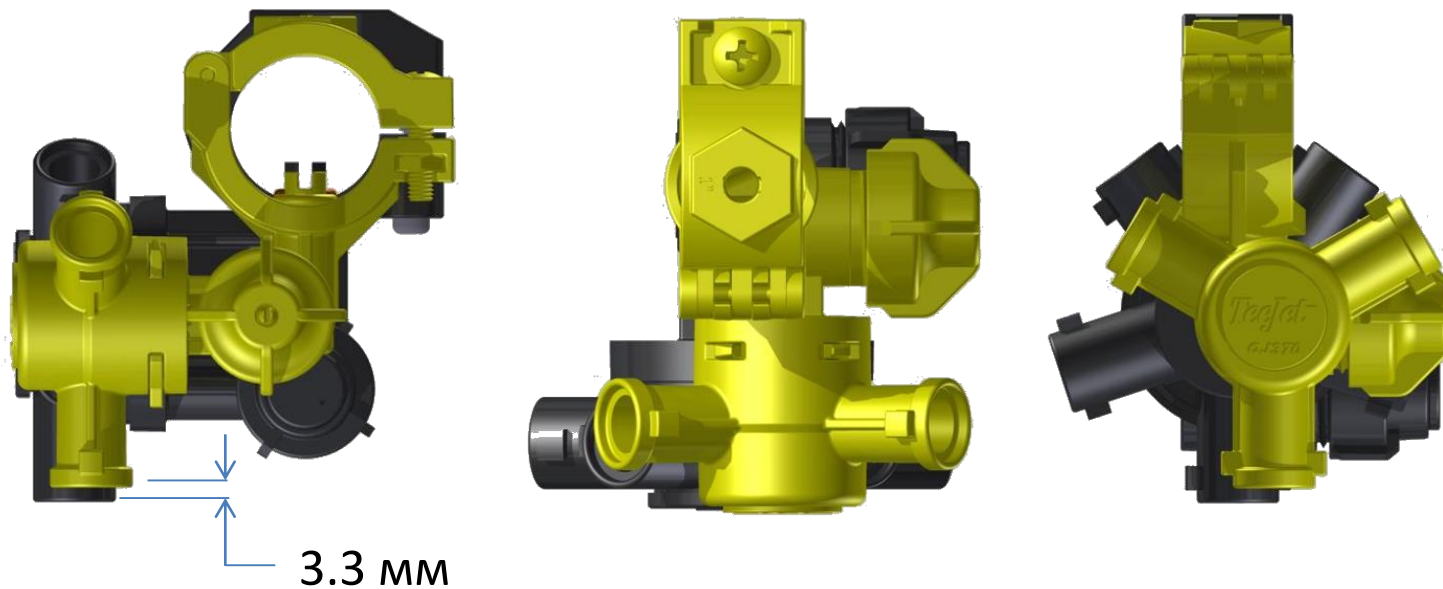
Падение давления	TeeJet QJ350A	TeeJet QJ360C	Hypro ProFlo	TeeJet QJ370
0.34 бар	6.8 л/мин	8.5 л/мин	9.8 л/мин	10.6 л/мин
0.7 бар	9.7 л/мин	12.0 л/мин	13.6 л/мин	15.1 л/мин



Сравнение размеров QJ370 (желтый) и QJ360 (черный)



Сравнение размеров QJ370 (желтый) и QJ350 (черный)



QJ370 Корпус для установки распылителей

- QJ370 версии на 3 или 5 распылителей
- Материалы контактирующие с водой:
 - Витон
 - Celcon
 - Нейлон
- Версии для серий 500, 750, 1000
- Стандартный клапан ChemSaver
- Устанавливается в 9,5 мм отверстие в трубопроводе или трубе
- Совместимость с быстрым остановом



QJ370
ПОВОРОТНЫЙ
КОРПУС ДЛЯ
УСТАНОВКИ
РАСПЫЛИТЕЛЕЙ

